

Art Nr: RF5003

## SKOTVÄTT FÖR SJUKHUS OCH ANDRA HYGIENKRÄVANDE MILJÖER

Skor som används i t.ex. operations-salar, akutmottagningar, förlossningsavdelningar och laboratorier blir nersmutsade av t.ex. blodstänk, fostervatten, kroppsvätskor eller dylikt. JAFÖ Skotvätt MA01 underlättar en hygienisk renhållning av skor med hjälp av borstar och kallt vatten. Rostfritt stål SS2333 i hela konstruktionen. Borstplattan och handborsten kan enkelt tas av och rengöras i en diskmaskin.





## SÅ HÄR FUNGERAR SKOTVÄTTEN:

Skornas undersida rengöres på borstplattan med hjälp av kallt rinnande vatten som löser smuts o dylikt. Använd ej varmvatten eftersom det koagulerar äggviteämnena vilket försvårar rengöringen. På sidorna av borstplattan finns borstar för rengöring av skornas sidor. På golvet lägges en högabsorberande matta för avtorkning av skorna och för att förhindra halkolyckor. För mer information besök vår hemsida [www.jafo.eu](http://www.jafo.eu).



1. Om skorna är kraftigt nersmutsade underlättar handborsten rengöringen. Se bild nr 1 ovan.
2. Efter tvättning torkas skorna på torkmattan genom att föra skon fram och tillbaka. Se bild nr 2 ovan.



Skotvädden bör placeras i anslutning till koställen/hyllorna för att undvika att skorna återsmutsas efter rengöring. Möjlighet till handvätt och spritning ska finnas i anslutning till skotvädden.



Ansluts till kallvatten med avstängningsventil och trimventil för justering av flöde. (ingår ej i vår leverans)

Handtag (ingår ej i vår leverans)



Spolventil exempelvis RSK 8568057 eller liknande (ingår ej i vår leverans)

## SKOTVÄTT MA01

Handdusch med borste och slang

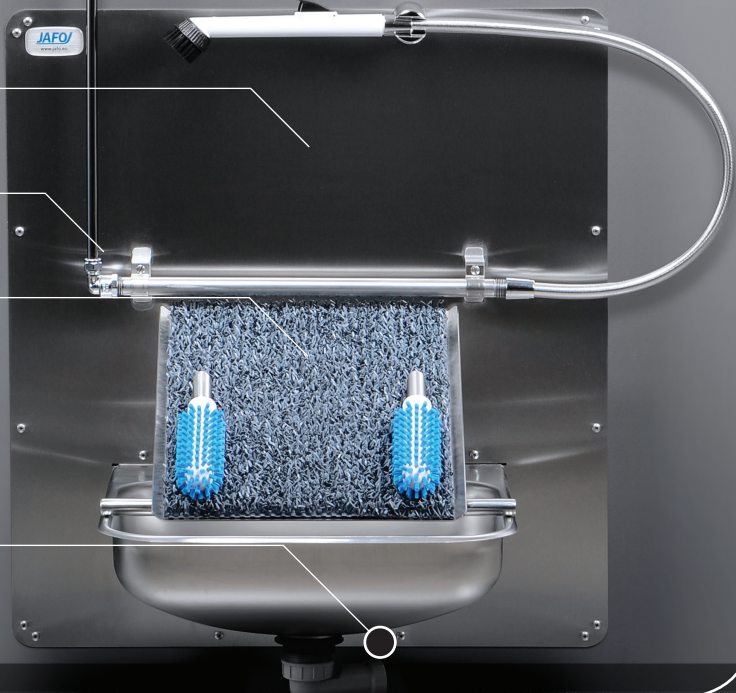
Stänkplåt med vask

Spolrör ansl. G 1/2"

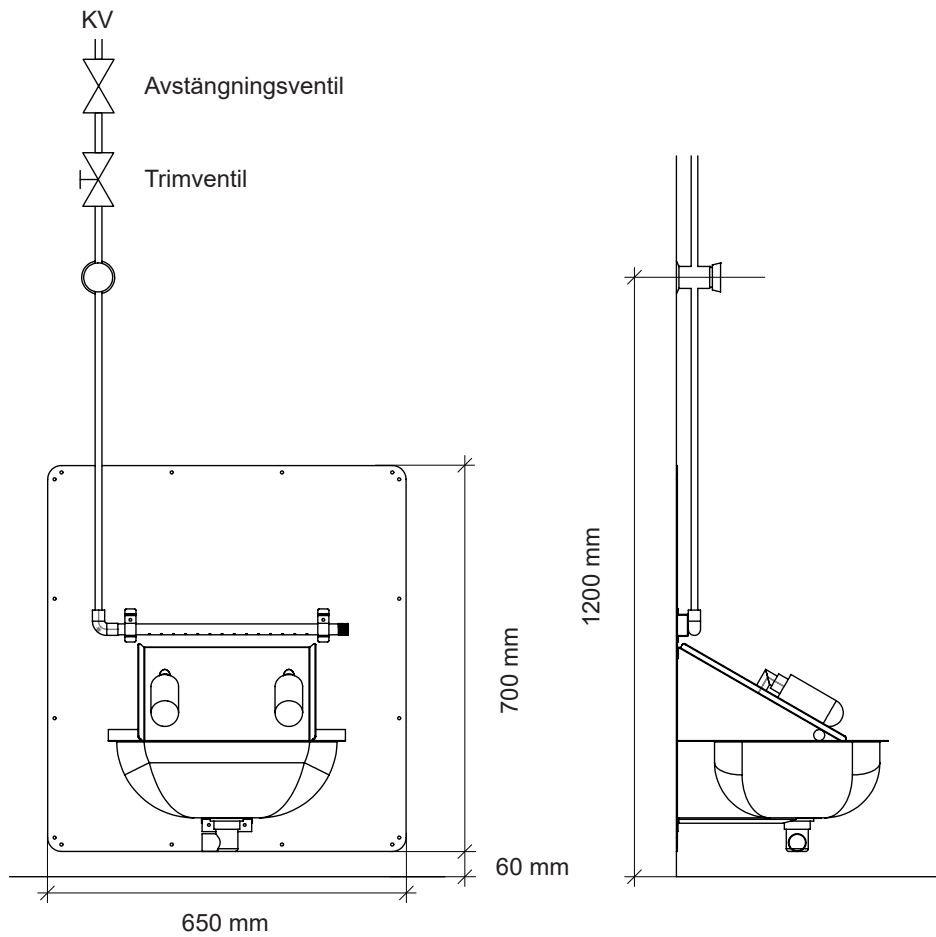
Borstplatta, 2 st ingår

Bottenventil med luktstopp ansl. Ø32 mm muff

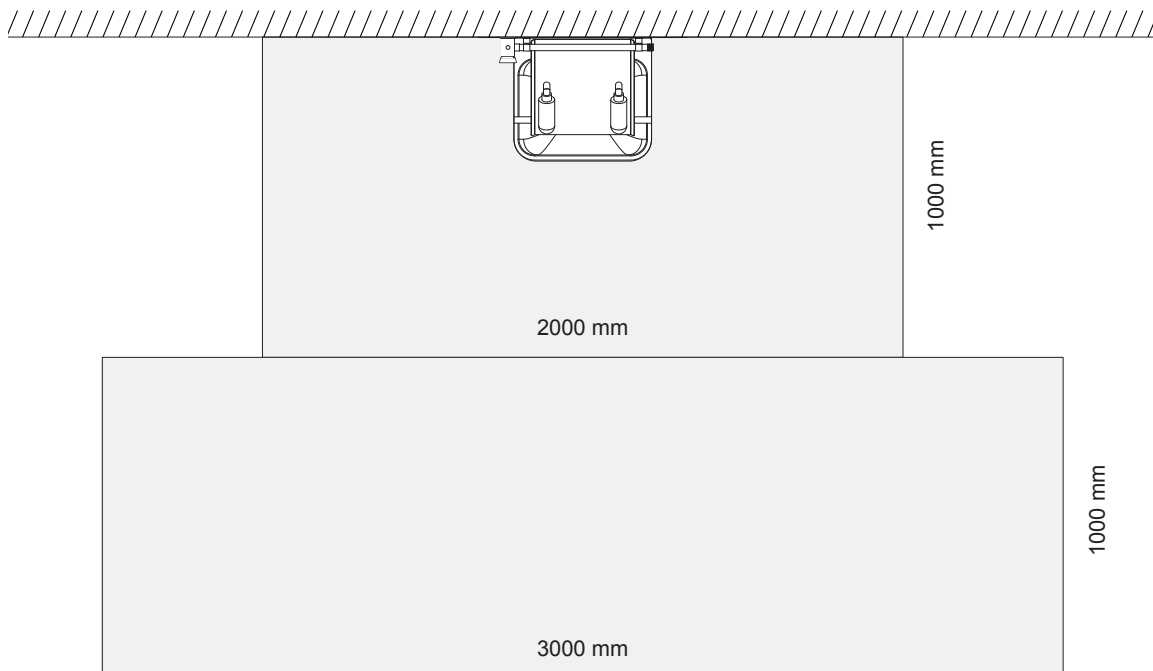
Högabsorberande torkmatta, (ingår ej)



# MONTERINGSRITNING



Använd stänkplåten som mall för håltagning till skruvarna(ingår ej). Välj skruv i rostfritt stål för infästning i aktuell väggkonstruktion.



Placering av högabsorberande torkmattor, lämpligt material är bomull eller liknande, ej syntetiskt.